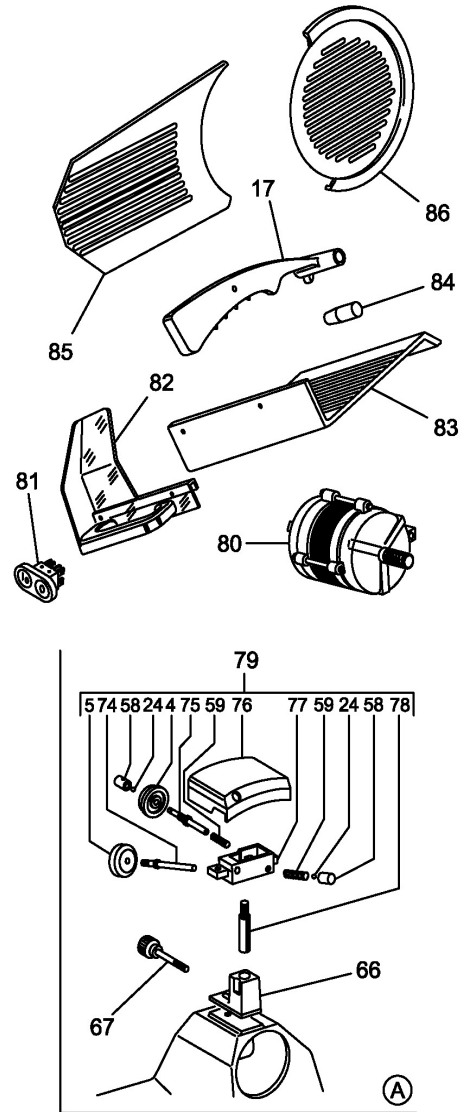


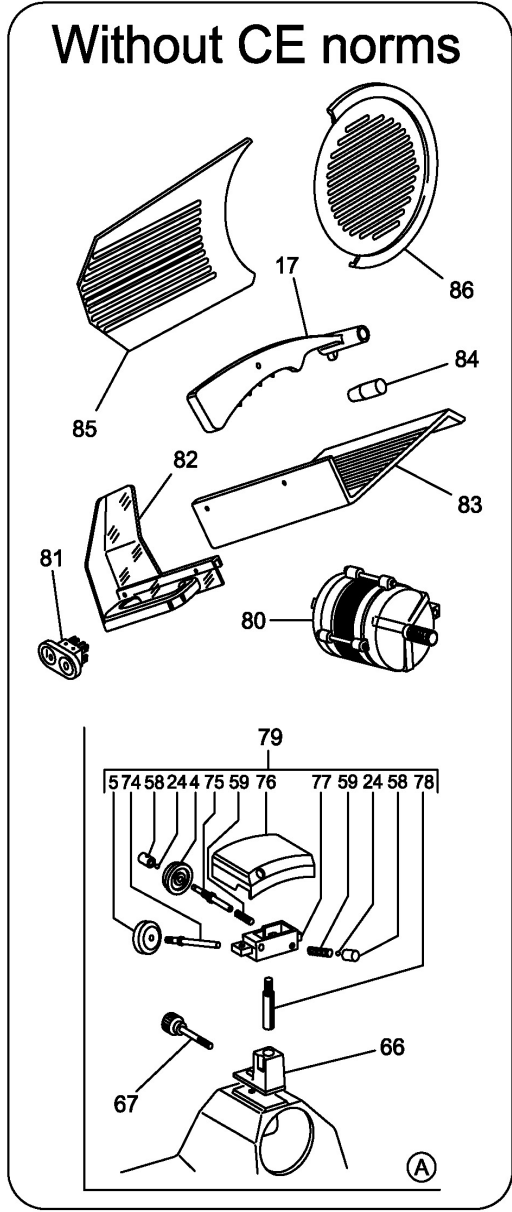
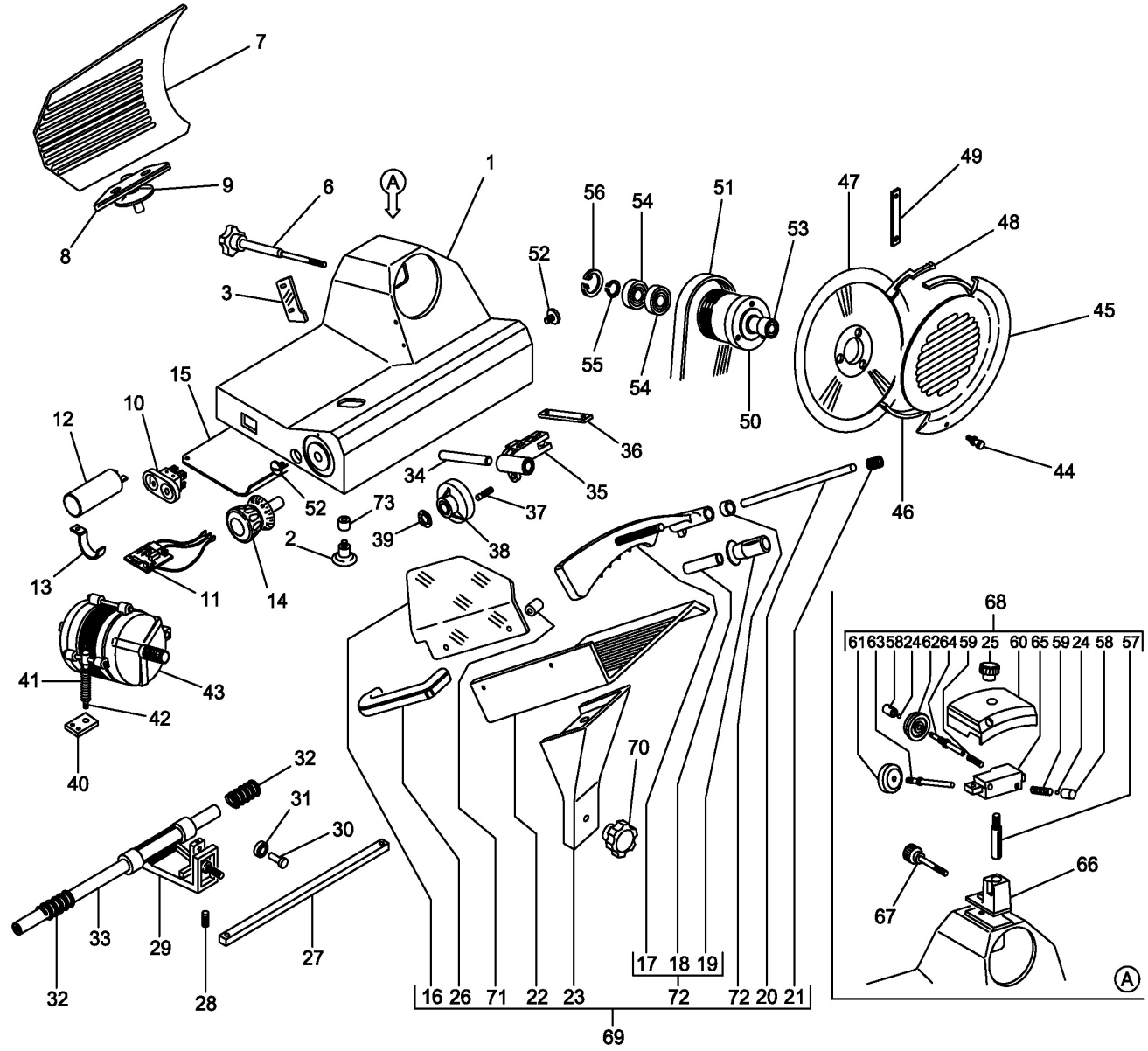
Without CE norms



Pos. Ref.	Codice Code	Caratteristiche Features	Descrizione Description
1	CO3930	(H220)	Base
1	CO3931	(H250-275-HS250)	Base
2	CO3908	●	Piedino
3	CO3912	(H220)	Protezione
3	CO3932	(H-HS250)	Protezione
3	CO3933	(H275)	Protezione
4	CO3443	●	Mola sbavatura
5	CO3444	●	Mola affilatura
6	CO4135	● (H220)	Tirante
6	CO3911	● (H250-275-HS250)	Tirante
7	CO3936	(H220)	Vela
7	CO3937	(H-HS250)	Vela
7	CO3938	(H275)	Vela
8	CO3939	(H220)	Supporto
8	CO3940	(H250-275-HS250)	Supporto
9	CO3941		Anello
10	CO3914	●	Pulsante
11	CO3913	● 230V/1Ph/50-60Hz	Scheda elettronica
12	CO3942	8µF	Condensatore
13	CO3943		Staffa
14	CO3919		Pomello
15	CO3944	(H220)	Fondo
15	CO3945	(H250-275-HS250)	Fondo
16	CO3905	(H220)	Protezione
16	CO4688	(H250-275-HS250)	Protezione
17	CO3906	(H220)	Pressamerce
17	CO3947	(H250-275-HS250)	Pressamerce
18	CO3948		Distanziale
19	CO3907	●	Maniglia
20	CO3949	(H220)	Asta
20	CO3950	(H250-275-HS250)	Asta
21	CO3951		Boccola
22	CO3952	(H220)	Piatto
22	CO3953	(H-HS250)	Piatto
22	CO3954	(H275)	Piatto
23	CO3955	(H220-250-HS250)	Supporto
23	CO3956	(H275)	Supporto
26	CO3959	(H250-275-HS250)	Maniglia
27	CO3960	(H220)	Barra
27	CO3961	(H250-275-HS250)	Barra
28	CO3962	M8	Grano
29	CO3963	(H220-250-275)	Supporto
29	CO4139	(HS250)	Supporto
30	CO3964		Perno
31	CO4680	626 ZZ	Cuscinetto
32	CO3965		Molla
33	CO3966	(H220)	Albero
33	CO3967	(H250-275-HS250)	Albero
34	CO3968		Asta
35	CO3969		Supporto
36	CO3970		Piastra
37	CO3971		Perno
38	CO3904		Camma
39	CO3972		Rosetta
40	CO3973		Piastra
41	CO3974		Molla
42	CO3975		Tirante
43	CO4141	230V/1Ph/50-60Hz (H220)	Motore
43	CO3902	01/01/02 f.p.(*) (H220)	Motore
43	CO4142	230V/1Ph/50-60Hz (H250-275-HS250)	Motore
43	CO3976	01/01/02 f.p.(*) (H250-275-HS250)	Motore
44	CO3977	(H220)	Perno
44	CO3978	(H250-275-HS250)	Perno
45	CO3909	CE norms (H220)	Coprilama
45	CO3929	CE norms (H-HS250)	Coprilama
45	CO3979	CE norms (H275)	Coprilama
46	CO3980	CE norms (H220)	Anello
46	CO3981	CE norms (H-HS250)	Anello
46	CO3982	CE norms (H275)	Anello
47	CO3910	(H220)	Lama
47	CO3921	(H-HS250)	Lama
47	CO3983	(H275)	Lama

(*) : fuori produzione / out of production

● : ricambio consigliato / spare part suggested



Pos. Ref.	Codice Code	Caratteristiche Features	Descrizione Description
48	CO3984	CE norms (H220)	Protezione Protection
48	CO3985	CE norms (H-HS250)	Protezione Protection
48	CO3986	CE norms (H275)	Protezione Protection
49	CO3987	CE norms (H220)	Piastra Plate
49	CO3988	CE norms (H-HS250)	Piastra Plate
49	CO3989	CE norms (H275)	Piastra Plate
50	CO3915	(H220)	Puleggia Pulley
50	CO3990	(H250-275-HS250)	Puleggia Pulley
51	CO3903	● TB2.34 295x8 (H220)	Cinghia Belt
51	CO3918	● TB2.34 310x8 (H250-275-HS250)	Cinghia Belt
52	CO3991		Vite Screw
53	CO3992		Perno Pivot
53	CO3993		Perno Pivot
54	SL2472	6202 ZZ	Cuscinetto Bearing
55	SL2471	ø15	Seeger Seeger
56	CO3254	ø35	Seeger Seeger
57	CO4553	(H220-250-HS250)	Perno Pivot
57	CO3995	(H275)	Perno Pivot
58	CO3996		Pulsante mola Wheel pusher
59	CO3997		Molla Spring
60	CO4554	(H220-250-HS250)	Copertura Covering
60	CO3998	(H275)	Copertura Covering
61	CO3901	●	Mola affilatura Grinding wheel
62	CO3900	●	Mola sbavatura Deburring wheel
63	CO3999		Perno Pivot
64	CO4000		Perno Pivot
65	CO4001		Supporto Support
66	CO4555		Supporto Support
67	CO4003		Pomello Knob
68	CO4499	Assembly (H220-250-HS250)	Affilatoio Tool grinder
68	CO3926	Assembly (H275)	Affilatoio Tool grinder
69	CO4124	Assembly (H220)	Piatto Carriage
69	CO4125	Assembly (H-HS250)	Piatto Carriage
69	CO4126	Assembly (H275)	Piatto Carriage
70	CO4053	(HS250)	Pomello Knob
72	CO3906	Assembly (H220)	Pressamerce Ram
72	CO3947	Assembly (H250-275-HS250)	Pressamerce Ram
79	CO3196	Assembly (H220-250-HS250)	Affilatoio Tool grinder
79	CO4765	Assembly (H275)	Affilatoio Tool grinder
80	CO3902	230V/1Ph/50-60Hz (H220)	Motore Motor
80	CO3976	230V/1Ph/50-60Hz (H250-275)	Motore Motor
81	CO2877		Pulsante Push button
82	CO3881		Protezione Protection
84	CO2942		Pomello Knob
85	CO0385	(H220)	Vela Sail
85	CO0263	(H250)	Vela Sail
85	CO0386	(H275)	Vela Sail
86	CO3866	(H220)	Coprilama Blade cover
86	CO4770	(H250)	Coprilama Blade cover
86	CO4766	(H275)	Coprilama Blade cover

(*) : fuori produzione / out of production

● : ricambio consigliato / spare part suggested